

BOLETÍN OA

Informativo Semanal
Radio Club Peruano - Sociedad Miembro de IARU

Este Boletín se emite los martes a las 20:30 OA (01:30 UTC) en la frecuencia de 7100 KHz o alrededores y en simultáneo por la repetidora local de VHF 147.050 MHz en Lima.
Se distribuye por correo electrónico en los días siguientes



Edición N° 09 del 18 de marzo de 2025

NOTAS DE LA SEMANA



INSCRIBETE A LOS VIERNES DE NOVICIOS



Inscríbete en :
secretaria@oa40.pe

APROVECHA

Este viernes 21 de marzo empezaremos con los Viernes de Novicio, actividad en que el shack del Club abre sus puertas para que socios de categoría NOVICIO, puedan operar la estación y practicar las técnicas en HF.

Es una oportunidad ideal para aquellos socios Novicios que aún no cuentan con equipo de HF en su QTH y que además aprendan cómo operar la estación del club. También podrán realizar los primeros contactos con estaciones en la banda de 40m.

En cada edición tendremos hasta 4 socios en el aire desde el RCP, de modo de optimizar la operación de cada uno. Los interesados deben enviar un correo a secretaria@oa40.pe.

Las inscripciones se registrarán por orden de llegada.

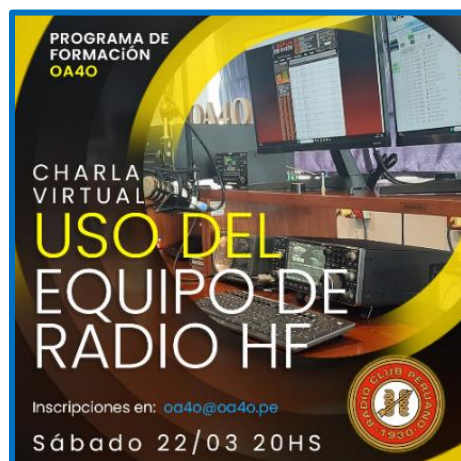
Si bien la actividad está dirigida a los colegas Novicios, está abierto a que socios de las demás categorías puedan también participar. Los esperamos.

CHARLA VIRTUAL: USO DEL EQUIPO DE RADIO HF

Y el sábado 22 de marzo a las 20 horas iniciamos las actividades de capacitación a través de la primera charla virtual "Uso del Equipo de Radio HF", la que estará a cargo de Javier OA4CVQ.

El tema es de gran importancia para aquellos que quieran optimizar el uso de su estación de HF y en especial para los colegas que estén evaluando el implementar su estación.

Los interesados deben registrarse enviando un correo a secretaria@oa40.pe y a vuelta de correo se les alcanzará el link para la charla. Anoten la fecha y hora en sus agendas.



CURSO PARA ASPIRANTES A RADIOAFICIONADOS

Hoy empezó el primer curso 2025 para aspirantes a radioaficionados.

Agradecemos la acogida que ha tenido la inscripción a este curso, lo que nos obligó a cerrar las inscripciones días antes de la fecha prevista.

Invitamos a aquellos que no pudieron inscribirse en esta oportunidad, a seguirnos en nuestras comunicaciones para que estén atentos a nuestro próximo curso.

PROXIMAS ACTIVIDADES EN OA4O

Alcanzamos a todos nuestros socios y colegas el rol de actividades que se están programando para los meses de marzo y abril del presente año.

Los detalles de cada una y de cómo participar se darán a conocer con la debida anticipación por este boletín y a través de nuestros medios de comunicación.



ACTIVIDADES EN EL RADIO CLUB PERUANO

MARZO:

- *Viernes 21 - "Viernes de Novicio"
- *Sábado 22 - Charla Virtual "Uso del Equipo de Radio HF"
- *VIERNES 28 - Parrillada de Fin de Mes
- *Sábado 29 - Taller "Construcción de Antenas: Dipolo 7 Mhz"

ABRIL:

- *Viernes 11 - "Viernes de Novicio"
- *Sábado 12 - Taller "Construcción de Balun 1:1 Núcleo de Aire"
- *Domingo 20 - "Concurso Día Mundial de la Radioafición"
- *Miércoles 23 - Celebración del Centenario de IARU y Día Mundial de la Radioafición
- *Viernes 25 - Parrillada de Fin de Mes
- *Sábado 26 - "Charla Virtual "Instalación de Estación de Radioaficionado Parte I"

(Programación sujeto a modificación)

LOS DETALLES DE CADA ACTIVIDAD SERÁN ENVIADOS EN LOS DÍAS PREVIOS A SU PROGRAMACIÓN. LOS ESPERAMOS!!

ACTIVACION DESDE EL CERRO SAN CRISTOBAL

El último domingo 16 de marzo nuestro colega Mario OA4DZK operó durante 2 horas desde el cerro San Cristóbal, frente al centro de nuestra capital y a 390 msnm.

Mario subió caminando durante 30 minutos y a las 11:10 horas OA empezó su activación en directo usando 146.520 MHz. Sus condiciones de operación fueron un Baofeng UV9R Plus y un Yaesu FT 23R, ambos de 5 Watts, cada uno con sus antenas originales, logrando contactar un buen grupo de estaciones OA4 que transmitían en diversas condiciones.

La bajada hasta Acho le tardó otros 30 minutos aproximadamente. Mario recomienda llevar agua para hidratarse, ropa ligera, gorro o sombrero, y lentes de sol.

Animamos a más colegas a realizar este tipo de activaciones que nos permiten probar nuestras estaciones y estar alertas como apoyo a la RENER ante cualquier eventualidad.



CENTENARIO DE LA FUNDACION DE IARU

Este año se festeja a nivel mundial el centenario de la creación de la Unión Internacional de Radioaficionados IARU y por ese motivo ya se disponen en las oficinas del club de calcomanías con el logo del evento.

Los interesados pueden dirigirse a la secretaría para adquirirlas. El stock es limitado.



PREPÁRENSE PARA UN DESPLIEGUE RÁPIDO

¿Qué estrategia operativa de radioaficionado combina un poco de movilidad, un poco de estabilidad y, si así lo prefiere, un poco de navegación? Se escribe R a D A R, que es el acrónimo de Rapid Deployment Amateur Radio (Radioaficionado de Despliegue Rápido).

Eddie, ZS6BNE, fue pionero en el concepto de operación hace más de una década en Sudáfrica con un evento conocido como el RaDAR Challenge, que fue adoptado en todo el mundo por los operadores portátiles.



Este año, el RaDAR Rally, que tendrá lugar el 5 de abril, mantiene el espíritu y la estrategia del desafío original. El rally de cuatro horas es particularmente atractivo para los radioaficionados que están acostumbrados a trabajar con equipos portátiles al aire libre y es una actividad que se puede combinar con Summits On The Air y Parks On The Air.

Los operadores pasan cuatro horas configurando una estación lo más rápido posible, haciendo cinco contactos, luego desmantelando la estación y moviéndose a otra ubicación para hacer lo mismo nuevamente.

Según las reglas, las distancias requeridas varían dependiendo de si el operador de radio está caminando, en bicicleta, conduciendo o incluso en canoa. Todas las bandas y modos son aceptables, pero no se permite el uso de repetidores terrestres.

ORBIKRAFT-ZORKIY RS15S CUMPLIO SU MISION

Según los pronósticos, a mediados de abril la pequeña nave espacial RS15S OrbiKraft-Zorkiy completará su misión en órbita y se quemará en las capas de la atmósfera terrestre.

El 22 de marzo de 2025 se cumplirán exactamente 4 años desde su lanzamiento. Este satélite es especial para muchos por las soluciones técnicas realizadas.

Su desarrollo proporcionó una experiencia invaluable que formó la base para futuras misiones y la producción en serie de satélites. Logró tomar muchas fotografías de la Tierra e incluso obtener una imagen de la Luna.

Además, el satélite también cumplió su misión de radioaficionado: desarrolló la capacidad de transmitir imágenes SSTV y transmisión de datos digitales, los que estarán disponibles para satélites posteriores con fines educativos.



El OrbiCraft-Zorkiy se va, y como agradecimiento por el apoyo e interés en la misión de OrbiKraft-Zorky, habrá un último diploma. A partir del 11 de marzo y hasta su última señal, OrbiKraft-Zorkiy RS15S ha comenzado a transmitir mensajes de texto de despedida. Los intervalos de los mensajes son de 120 segundos. Se transmiten un total de 4 mensajes: uno por cada año orbital transcurrido.

Por recibir al menos 1 mensaje, el participante recibirá un Diploma digital conmemorativo. Y se otorgará un premio especial por recibir los cuatro mensajes de despedida y el "paquete dorado", es decir, el último mensaje del satélite, en abril, antes de su entrada en la atmósfera.

Todas las solicitudes deben enviarse por correo electrónico a radioamateur@sputnix.ru. Las actualizaciones se pueden seguir en el sitio web <https://sputnix.ru/ru/sputniki/proshhalnaya-diplomnaya-programma-orbikraft-zorkiy>

ACTIVACION POTA

Nuestro colega Waldo CA4WLD nos hace saber que junto con CA4RWW estarán este miércoles 19 activando POTA desde el parque Cerro Mutrún, en Constitución, Chile. Su operación será en 2m, 10m (28,464 KHz) y 40m (7110 KHz).

Y el domingo 23 harán otra activación POTA desde los Humedales costeros de Putú, Santuario Huenchillami.

Recomendamos estar atentos para hacer los contactos con ambas operaciones.



CUMPLEAÑOS DE LA SEMANA HAPPY BIRTHDAY

A continuación, saludamos a nuestros socios que estarán cumpliendo años durante la semana. Ellos son:

Martes	18	OA4EDP	JACINTO BARTRA PIZANGO,
		OA4BHP	JOSE EMILIO REMY PADILLA,
Miércoles	19	OA4EBR	EDUARDO BALDOVINO PAZ,
		OA4CSB	JOSE SILVA VELARDE,
Jueves	20	OA4DPO	ESTEBAN MERCADO PIMENTEL,
Sábado	22	OA4EA	JOSE IGNACIO GONZALES CARBALLO,



Muchos saludos para cada uno de ellos y que pasen un excelente día

BOLETÍN DE DX I ♥ DX

BAHAMAS, C6. KJ4LJB está activo al estilo vacaciones como C6AJB desde Eleuthera (IOTA NA-001), Bahamas, hasta el 20 de marzo. Está operando en FT8 y SSB y posiblemente otros modos entre 80 y 10 metros. No se emitirán tarjetas QSL. Los QSO en FT8 se registrarán en LoTW.



ESPAÑA, EA. EG60GURU/p estará disponible desde varias ubicaciones de SOTA en España durante marzo. Su actividad rinde homenaje a Jose-Antonio Gurutzarri "Guru" Jauregi (EA2IF), figura destacada del programa Summits On The Air, fallecido en 2022. Más información en visite <https://sites.google.com/view/ea2if-memorial>. Los QSO se subirán a LoTW.

GUADALUPE, FG. F1ULQ volverá a estar activo en TO1Q desde Guadalupe (IOTA NA-102) a partir del 24 de marzo durante un par de semanas. Operará en SSB y digitales entre 80 y 6 metros y participará en el concurso CQ WW WPX SSB. Los registros en el Club QSL OQRS, LoTW o a su QTH.

ISLA FIJI, 3D2. VK3TWO estará activo al estilo vacaciones como 3D2TWO desde Vanua Levu (IOTA OC-016) y posiblemente en tránsito desde Viti Levu, desde el 16 hasta el 27 de marzo. Está operando en SSB y FT8 en bandas de 40 a 6 metros. Las QSL según instrucciones.

ITALIA, I. Miembros de ARI Sondrio (IQ2UL) operarán la estación especial II2AUT del 27 de marzo al 10 de abril con motivo del Día Mundial de Concienciación sobre el Autismo. Las QSL vía IK2WAD. En el 2007, la Asamblea General de las Naciones Unidas declaró el 2 de abril como Día Mundial de Concienciación sobre el Autismo para destacar la necesidad de ayudar a mejorar la calidad de vida de las personas con autismo para que puedan vivir una vida plena y significativa como parte integral de la sociedad.

SAN VICENTE, J8. 8P6PE estará activo como J87PE desde la isla de San Vicente hasta el 30 de marzo. Serán unas vacaciones de POTA, con actividad en SSB entre 40 y 6 metros. Las QSL vía LoTW, eQSL y QRZ Logbook.

SINT MAARTEN, PJ7. KC9EE estará activo como PJ7EE desde Sint Maarten (IOTA NA-105) del 26 de marzo al 6 de abril, incluyendo el Concurso CQ WW WPX SSB. Las QSL vía LoTW, OQRS de Club Log o a su QTH.

VANUATU, YJ. VK2YUS volverá a estar activo como YJ0CA desde Port Vila (IOTA OC-035), entre el 24 de marzo y el 3 de abril, incluyendo el Concurso CQ WW WPX SSB. Operará en SSB entre 40 y 10 m, normalmente entre las 21 UTC y las 10 UTC. Las QSL directas a su QTH.

VIAJE AL PACÍFICO ---> F4LYI estará activo en vacaciones como FO/F4LYI entre el 19 de marzo y el 11 de abril. Los planes por el momento son estar en QRV desde Nuku Hiva, Islas Marquesas (IOTA OC-027), del 19 al 21 de marzo; desde Ushuka, Islas Marquesas, del 21 al 25 de marzo; desde el atolón de Maupiti (IOTA OC-067), Polinesia Francesa, del 26 al 31 de marzo, y luego desde Bora Bora. Operará en SSB en 40, 20, 15 y 10 metros. Las QSL directas a su QTH. Consulte <https://www.qrz.com/db/FO/F4LYI> para obtener más información.

ESPACIO TÉCNICO

**JORGE GUZMAN
OA4BHY**

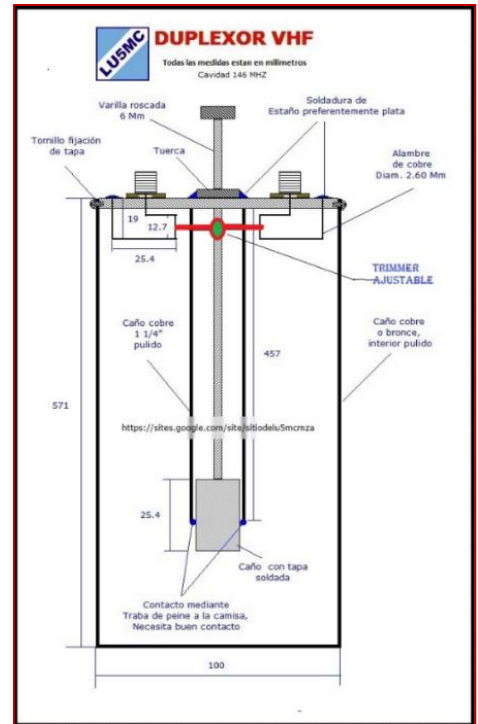
¿QUÉ SON LAS CAVIDADES RESONANTES?

(Artículo publicado en la revista Selvamar Noticias - Publicación Nº 58 diciembre 2024)

Las cavidades resonantes son dispositivos que actúan como filtros de alta precisión en sistemas de radiofrecuencia. Consisten en cilindros metálicos cerrados que resuenan en una frecuencia específica, determinada por el tamaño y la forma de la cavidad. Al ajustar estos parámetros, las cavidades permiten seleccionar o rechazar frecuencias específicas, lo cual es clave en aplicaciones como los repetidores de VHF.

Función en un Repetidor VHF

En un repetidor VHF, que generalmente se usa para ampliar la cobertura de comunicaciones entre estaciones, las cavidades resonantes cumplen la función crítica de separar las señales de transmisión y recepción que operan en frecuencias muy próximas. Esto se debe a que los repetidores suelen trabajar con un par de frecuencias (una para transmitir y otra para recibir) que están separadas por solo unos pocos KHz o MHz. Sin las cavidades, estas señales tan cercanas en frecuencia interferirían entre sí, dificultando la operación del repetidor.



Tipos de Cavidades y su Configuración

Filtros Pasabanda: Estas cavidades permiten solo el paso de la frecuencia deseada, filtrando cualquier otra fuera de ese rango. Esto asegura que solo la frecuencia de interés llegue al receptor, mientras se atenúan o eliminan las señales de otras frecuencias que puedan causar interferencia.

Filtros Notch o de Rechazo: En este tipo, la cavidad está diseñada para rechazar una frecuencia específica, creando un "notch" o "punto de rechazo" en esa frecuencia. Esto es útil para evitar que la señal de transmisión interfiera con la frecuencia de recepción en el mismo repetidor.

Cómo Funcionan las Cavidades en Práctica: Las cavidades resonantes están conectadas en serie o en paralelo en el sistema de antenas del repetidor. Al sintonizarlas, los técnicos pueden asegurarse de que la cavidad de recepción esté ajustada para permitir solo la señal de la frecuencia de entrada, mientras la cavidad de transmisión se ajusta para filtrar y rechazar cualquier frecuencia fuera de su frecuencia de salida.

Ventajas: Permiten que el repetidor transmita y reciba simultáneamente en frecuencias cercanas, reducen la interferencia y mejoran la selectividad del sistema. También son ajustables, lo que las hace versátiles para diferentes aplicaciones y entornos.

Desventajas: Su tamaño puede ser considerable, especialmente para frecuencias bajas, lo que implica que ocupan espacio y



requieren una instalación adecuada. Además, su ajuste puede ser complejo, ya que se requiere precisión para que el filtro funcione de manera óptima en la frecuencia deseada.

Las cavidades resonantes son componentes clave para el funcionamiento adecuado de los repetidores VHF, asegurando que las señales de transmisión y recepción no se interfieran. En la práctica, permiten que los repetidores mantengan comunicaciones claras y estables en ambientes con múltiples frecuencias y alta demanda de transmisión de datos.

Te invitamos a sintonizar nuestro boletín el próximo martes a las 20:30 horas OA (01:30 UTC), en las frecuencias de 7100 KHz o en 147.050 MHz (repetidora VHF de Lima).

También podrás descargar las versiones anteriores desde nuestra página web www.aa4o.pe/boletin

De igual forma te invitamos a que nos envíes sugerencias y colaboraciones al correo boletin@aa4o.pe, que con gusto las tomaremos en cuenta.

Boletín Semanal OA

Publicación Semanal del Radio Club Peruano

El Equipo del Boletín:

Sonia OA4DEM

Monyka OA4DYD

Oscar OA4AMN

Sebastián OA4AKC

Miguel OA4BAU

Moisés OA4EFJ

Aurelio OA4AZP

Radio Club Peruano - OA4O

Los Ruiseñores Este 245 - San Isidro - Lima

Tel: (+511) 224-0860

Web: www.aa4o.pe Email: aa4o@aa4o.pe

Síguenos en: [Www.facebook.com/profile.php?id=61561195139871](https://www.facebook.com/profile.php?id=61561195139871)

Repetidora VHF en Lima: 147.050 MHz (+600KHz - 82,5 HZ)

